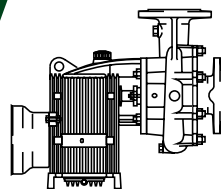




Trailer-Mounted Tractor Pumps
Pompes a Multiplicateur pour Tracteurs
Pompe Carrellate per Trattori

caprari
pumping power



MEC-D

MEC-D

caprari

pumping power

The trailer mounted centrifugal pumps MEC-D series, with one or two impellers, are suitable for pumping water in mobile or semi-mobile irrigation systems, and in all other cases when a speed p.t.o. is available on endothermic engines (ex.: tank trucks for distribution of drinkable water).

Les pompes centrifuges à multiplicateur pour tracteurs, mono ou bi-étagée, sont adaptées au pompage d'eau en installations d'irrigation mobiles ou demi mobile, et dans tous les autres cas où l'on dispose de la prise de force des moteurs thermiques (ex.: camion citerne pour la distribution d'eau potable).

Le pompe centrifuge carrellate per trattori serie MEC D, mono e bistadio, sono adatte per il pompaggio di acqua in impianti di irrigazione mobili o semifissi, ed in tutti gli altri casi di disponibilità di presa di forza dei motori termici (es.: autocisterne per distribuzione acqua potabile).

Wheel mounted pump outfit

The pump is bolted on a two-wheel trailer coupled to the tractor drawbar. A telescopic cardanic shaft connects the tractor power take-off shaft to the power in take shaft of the step-up gear box of the pump. The cardanic shaft coupling to the power take off and the trailer hooking to tractor drawbar can be done quickly and safety; in such a way the tractor can be easily released from pump unit without disconnecting the pipes, when pumping is over.

Emploi sur chariot

La pompe est fixée sur un chariot à deux roues à pneus avec système d'attelage à la barre du tracteur. Un cardan télescopique relie la prise de force du tracteur au multiplicateur de la pompe. L'accouplement cardan prise de force et l'accrochage du chariot sont effectués d'une façon sûre et rapide, permettant ainsi de dégager aisément le tracteur du groupe de pompage qui reste relié aux tuyauteries, quand l'opération est terminée.

Applicazione su carrello

La pompa è fissata su di un carrello a due ruote gommate, agganciate alla barra di traino del trattore. Un albero cardanico telescopico collega l'asse presa di forza del trattore a quello del moltiplicatore pompa. L'accoppiamento all'albero cardanico presa di forza e aggancio carrello viene effettuato in maniera sicura e molto rapida, così da liberare con facilità, ad operazione di pompaggio ultimata, il trattore dalla pompa che rimane collegata alle proprie tubazioni.

Tractor direct hydraulic lift mounted pump outfit or for a semi-mobile irrigation machine.

A telescopic cardanic shaft connects the tractor power take-off shaft to the pump step-up gear box power intake shaft.

Emploi direct sur relevage du tracteur ou à enrouleur demi-mobile.

Un cardan télescopique relie l'axe de prise de force du tracteur à celui du multiplicateur de la pompe.

Applicazione diretta al sollevatore del trattore o ad irrigatore semovente.

Un albero cardanico telescopico collega l'asse presa di forza del trattore a quello del moltiplicatore pompa.



CERTIFICATION FOR USE WITH DRINKING WATER: DM174, WRAS, ACS
CERTIFICATION POUR L'EMPLOI EN EAU POTABLE: DM174, WRAS, ACS
CERTIFICAZIONE PER L'IMPIEGO IN ACQUA POTABILE: DM174, WRAS, ACS

Wheelmounted pump outfit
Emploi sur chariot
Applicazione su carrello



Tractor hydraulic lift mounted pump outfit
Emploi sur relevage du tracteur
Applicazione al sollevatore del trattore



- Axial suction inlet. Outlet radially set upwards with the possibility on demand to be rotated of 90° in both directions: installation flexibility.

Aspiration axiale. Refoulement radial orienté vers le haut, avec possibilité sur demande de l'orienter de 90° dans les deux sens : flexibilité d'installation.

Bocca di aspirazione assiale. Bocca di mandata radiale, orientata verso l'alto con possibilità, su richiesta, di rotazione di 90° in ambedue i sensi: flessibilità di installazione.

- Pump shaft and driven gear are a single unit which is supported by two widely dimensioned bearings: reliability and sturdiness.

L'arbre pompe et le pignon mené forment une pièce unique, guidée et supportée par deux roulements amplement dimensionnés : fiabilité et résistance

L'albero pompa ed il pignone condotto sono in un unico pezzo, supportato da due cuscinetti ampiamente dimensionati: affidabilità e robustezza.

- The pump casing and the diffusers of the two stages are fitted with two wear rings for every impeller, easily replaceable when necessary. The stuffing box seal, adjustable and easily accessible is housed in the pump casing. Where in contact with seal the shaft is protected with an easy replaceable gland packing sleeve: long life and simplify maintenance.

L'étanchéité hydraulique, au niveau du corps de pompe ou du diffuseur, est assurée par des bagues d'étanchéité aisément remplaçables. L'étanchéité de l'arbre est obtenue par un presse-étoupe à tresses graphitées, logé dans la volute et facilement accessible. Au droit du presse-étoupe, l'arbre est protégé par une douille facile à remplacer : garantit une longue vie et simplifie la maintenance.

Sul corpo pompa, come pure sul diffusore delle bistadio, sono montati per ogni girante due anelli di tenuta, sostituibili con facilità. La tenuta a baderna, registrabile e facilmente accessibile, è alloggiata in camera stoppa, ricavata nel corpo pompa. L'albero, in corrispondenza della tenuta, è protetto da una bussola facilmente sostituibile: durata e facilità di manutenzione.

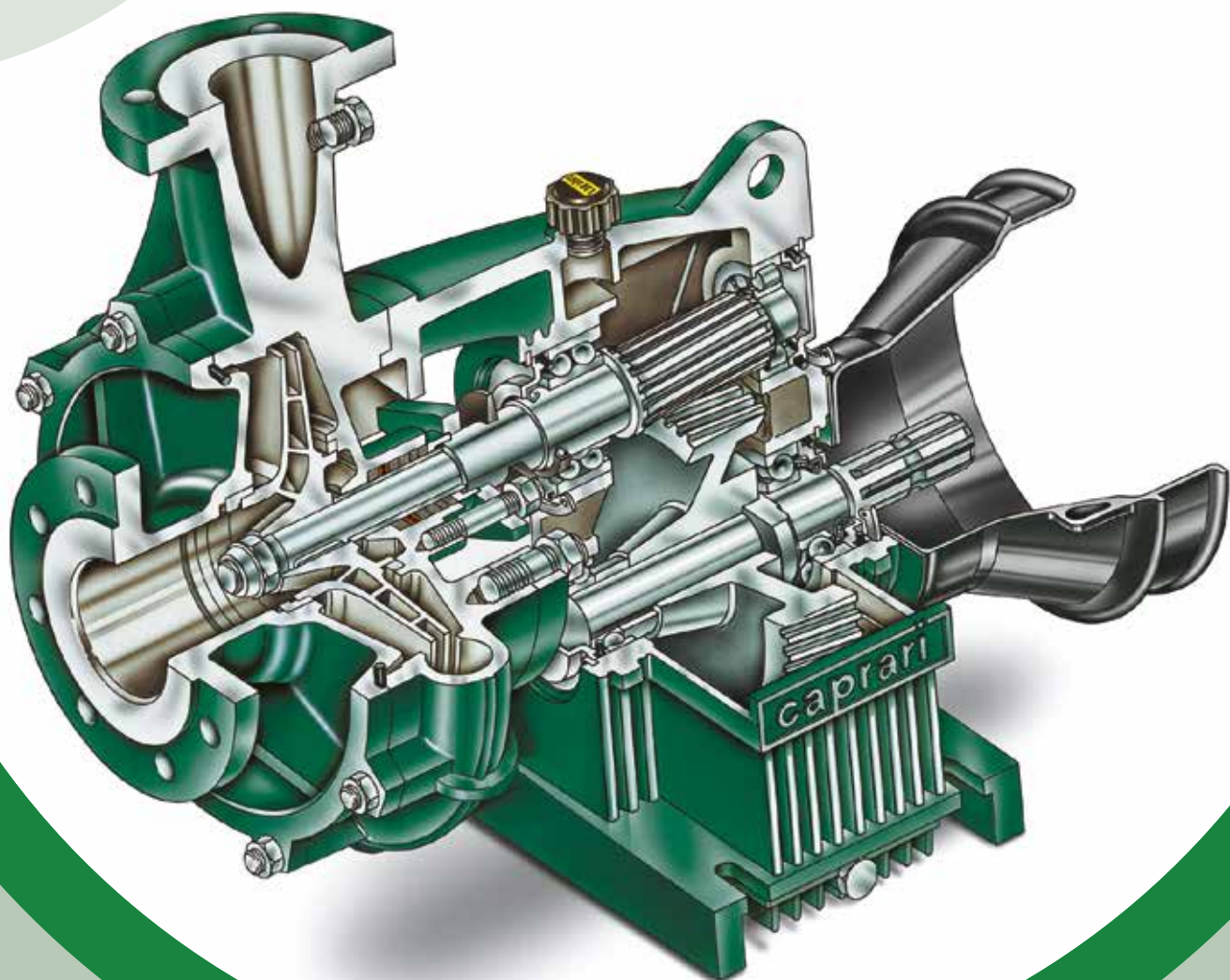
- The pair of high-efficiency helical spur gears is housed in a stout box externally finned in order to better improve the cooling actions of lubricant oil. The lower side of this box suitably shaped and reinforced is designed to be supporting and anchorage base of the pump: high efficiency.

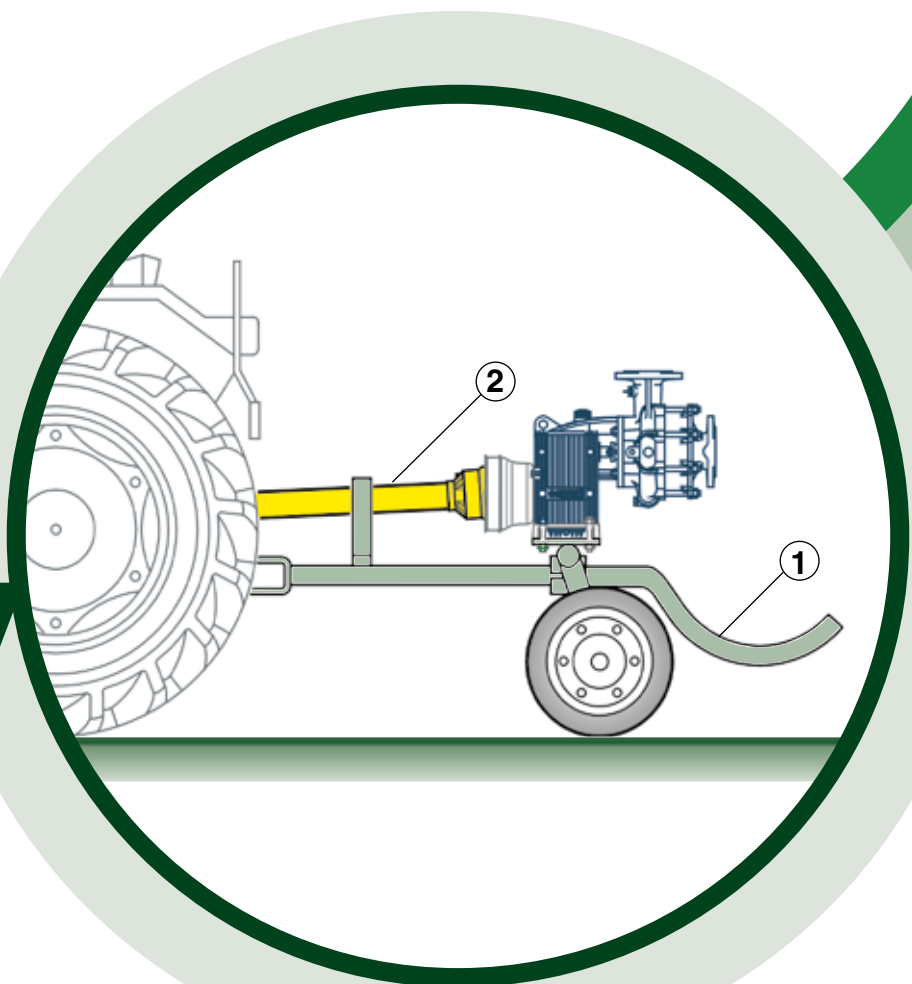
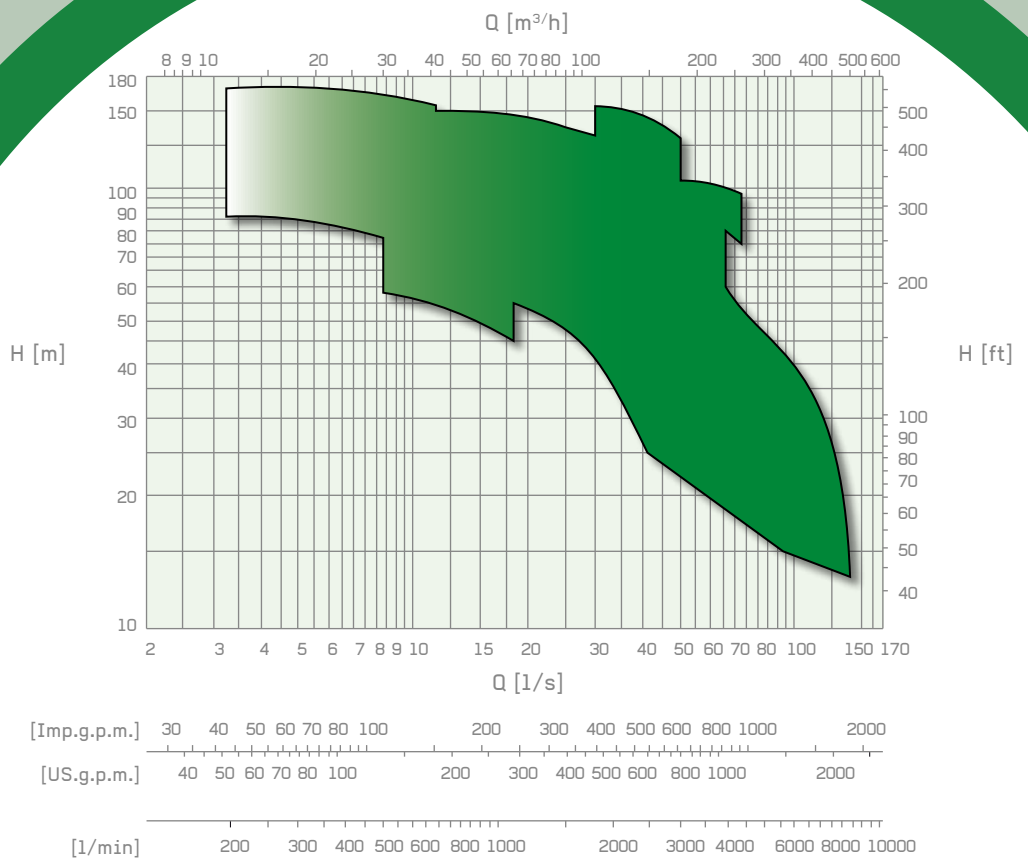
Le couple d'engrenages cylindriques à denture hélicoïdale à haut rendement est logé dans un carter robuste qui présente à l'extérieur des ailettes, afin de rendre plus efficace l'action de refroidissement de l'huile de lubrification. La partie inférieure du carter, judicieusement conçue, constitue l'embase de fixation et ancrage de la pompe : rendement élevé.

La coppia di ingranaggi cilindrici a denti elicoidali ad altissimo rendimento è posta in una robusta scatola ingranaggi alettata esternamente per rendere più efficace l'azione di raffreddamento dell'olio di lubrificazione. La parte inferiore della scatola, opportunamente sagomata e rinforzata, funge da base di appoggio e ancoraggio della pompa: elevata efficienza.



Semi mobile irrigation machine outfit
Emploi à enrouleur demi-mobile
Applicazione ad irrigatore semovente

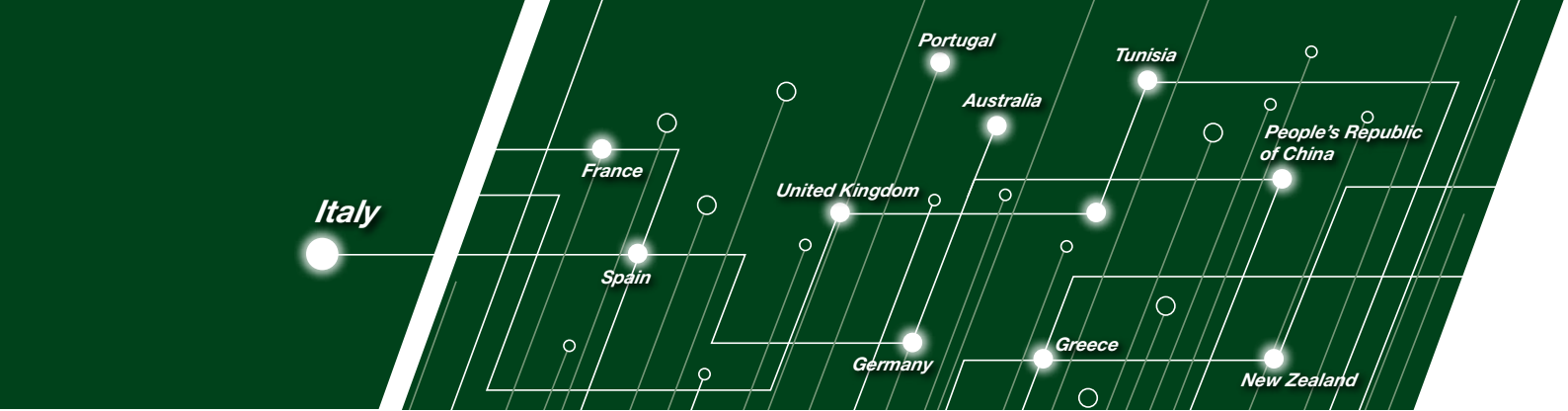




Accessories on demand
Accessoires sur demande
Accessori a richiesta

①
 Two wheels trailer
Chariot à deux roues
Carrello a due ruote

②
 Protected cardanic shaft
Arbre à cardan télescopique protégé
**Albero cardanico telescopico
 protetto**



CAPRARI SPA Modena (Italy) • **CAPRARI FRANCE SARL** Maurepas - Paris (France) • **BOMBAS CAPRARI SA** Alcalá de Henares Madrid (Spain) • **CAPRARI PUMPS (U.K.) LTD** Peterborough (United Kingdom) • **CAPRARI PUMPEN GMBH** Fürth/Bayern (Germany) • **CAPRARI PORTUGAL LDA** Santarém (Portugal) • **CAPRARI PUMPS AUSTRALIA PTY LTD** Beverley SA (Australia) • **CAPRARI HELLAS SA** Thessaloniki (Greece) • **CAPRARI TUNISIE SA** Ben Arous (Tunisia) • **CAPRARI PUMPS (SHANGHAI) CO LTD** Shanghai (People's Republic of China) • **CAPRARI PUMPS NEW ZEALAND** Christchurch (New Zealand)



caprari
pumping power



www.caprari.com